



CSA-7 车载卫星电视天线



用户使用说明书

Version2.1

网易达科技（北京）有限公司

声明

NetEStar 品牌 CSA 系列车载卫星电视天线系统由网易达科技（北京）有限公司（以下简称网易达）研发生产。

本文所含信息及知识产权由网易达所有，任何组织和个人未经授权不得以任何形式在其他平台转载和发布，网易达保留对以上所述行为诉诸法律的权利。网易达拥有对本文内容的最终解释权，如有变更恕不另行通知。

目录

| | |
|-------------------------------------|-----------|
| 1.产品概述 | 1 |
| 1.1 产品简介..... | 1 |
| 1.2 产品特性..... | 1 |
| 1.3 产品适用范围..... | 1 |
| 2.产品组成 | 2 |
| 2.1 天线单元（ODU）..... | 3 |
| 2.2 控制单元（AC220V 电源适配器）..... | 3 |
| 2.3 卫星解码器..... | 3 |
| 2.4 连接线..... | 4 |
| 3.产品安装 | 4 |
| 3.1 天线单元安装..... | 4 |
| 3.1.1.直接安装法..... | 5 |
| 3.1.2.过渡板安装..... | 5 |
| 3.1.3.车顶支架上安装..... | 6 |
| 3.1.4.房车改装的安装..... | 6 |
| 3.2 控制单元安装..... | 6 |
| 3.3 设备连接图..... | 7 |
| 4.产品运行 | 8 |
| 4.1 启动接收机与电视机..... | 8 |
| 4.2 启动天线 ODU 单元的电源..... | 8 |
| 4.3 运行接收机..... | 8 |
| 5.设备故障检修 | 9 |
| 6.注意事项 | 10 |
| 7.服务支持 | 10 |
| 8.附录 | 11 |
| 附录 1 ODU 和 AC220V 电源适配器外形尺寸工程图..... | 错误！未定义书签。 |
| 附录 2 车载卫星电视天线技术参数..... | 12 |
| 附录 3 装箱清单..... | 13 |

CSA-7 车载卫星电视天线

1. 产品概述

1.1 产品简介

CSA-7 车载卫星电视天线跟踪系统是一款深受用户青睐的全自动跟踪系统，能快速捕捉并跟踪卫星电视信号，实现了以汽车为载体的移动娱乐中心，在长途旅行中给用户带来了丰富的娱乐资讯。

本系统适用于房车、商务车、SUV、长短途巴士、野外采矿勘探移动露营车、火车、渔船、商船、钻井平台等场合。

车辆在行驶或停止状态可以实时接收中星 9 号（东经 92.2°）直播卫星电视节目。

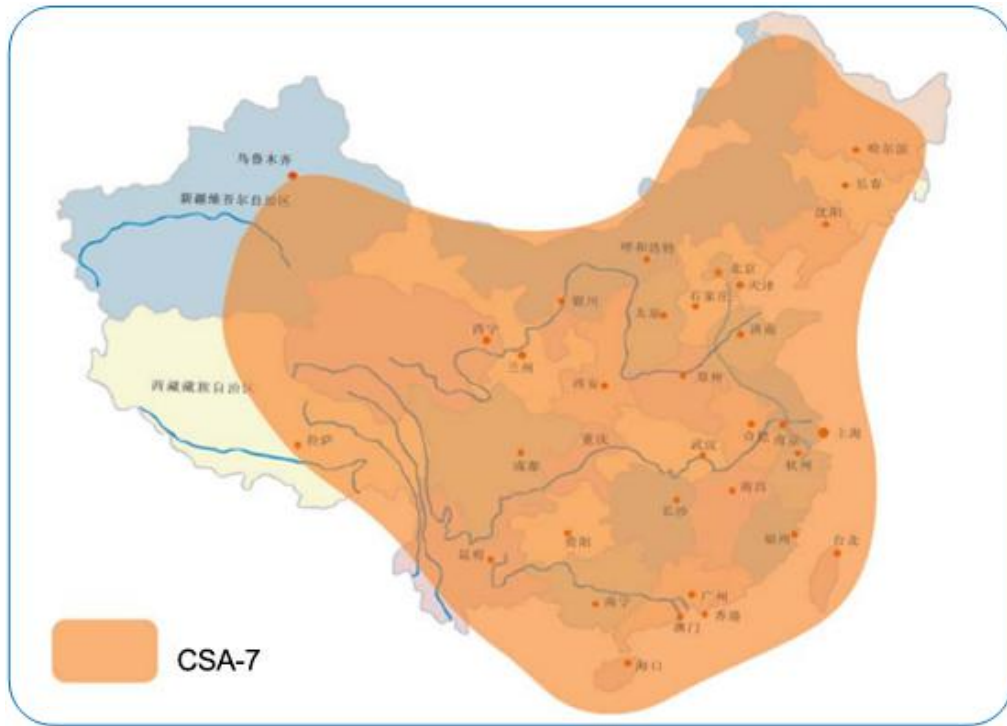
1.2 产品特性

- ✧ 天线采用环焦切边天线面，缩小了天线的高度和体积，信号质量强，还可以同时接收左、右旋卫星电视节目。
- ✧ 天线罩采用蜂窝夹层材料，耐老化、信号衰减小、保持高增益的前提下整体设计更为紧凑。
- ✧ 系统能够自动定位、搜索、识别、动态捕捉卫星，初始化后 30s 内即截获信号，进入跟踪状态。
- ✧ 高精度电子陀螺、GPS 和信号跟踪技术相结合，天线旋转一周即可捕获并实时跟踪卫星电视信号，在各种运动状况下（如剧烈颠簸路面、急转弯、高速运动、船体运动）都能准确对星，电视画面不间断。
- ✧ 系统全密封设计，抗腐蚀、抗冲击、抗震动能力强，主控板进行三防处理。
- ✧ 可实现多台接收机（即分屏收看）同时收看中星九号卫星上各转发器上的电视广播节目。

1.3 产品适用范围

适用区域如图 1 所示，接收中星九号卫星时，在新疆以东、齐齐哈尔以南

的国内大多数区域均可稳定接收卫星信号，在东南部沿海等地区还可接收高清节



目。

图 1 CSA-7 适用范围示意图

2. 产品组成

CSA-7 车载卫星电视天线主要由天线单元 ODU、控制单元 AC220V 电源适配器、卫星解码器、电源线缆及射频线缆组成。

表 1 CSA-7 车载卫星电视天线产品组成

| 序号 | 名称 | 型号 | 数量 | 备注 |
|----|----------------------|----------|-----|----|
| 1 | 天线单元 (ODU) | CSA-7 | 1 套 | |
| 2 | 供电单元 (AC220V 电源适配器) | | 1 台 | |
| 3 | 卫星解码器 | HA-300/S | 1 台 | |
| 4 | AC220V 电源适配器电源线 | 0.5m | 1 根 | |
| 5 | AC220V 电源适配器-解码器射频线缆 | 3m | 1 根 | |
| 6 | ODU-AC220V 电源适配器射频线缆 | 11m | 1 根 | |
| 7 | AV 线 | 1.5m | 1 根 | |

2.1 天线单元（ODU）

天线单元（ODU）包括天线罩、天馈系统、伺服传动系统、控制跟踪系统，如图 2 所示。



图 2 CSA-7 天线单元

2.2 控制单元（AC220V 电源适配器）

控制单元的供电电压为 DC12V（可选配）/AC220V（标配）。



图 3 控制单元

2.3 卫星解码器

卫星解码器采用海尔卫星直播系统综合接收解码器，如下图所示：



图 4 卫星解码器

2.4 连接线



ODU- AC220V电源适配器



电源适配器-解码器射频线缆



AC220V电源适配器



AV线

图 5 连接线

3. 产品安装

3.1 天线单元安装

车载卫星电视天线单元应安装于车顶平面，从天线安装的位置出发，对向卫星，视野范围内应该没有其他任何遮挡物。



图 6 安装位置示意图

3.1.1.直接安装法



图 7 安装示意图

- (1) 将天线放于车顶适合位置，用直径为 8mm 的螺钉直接固定在车顶上。
- (2) 利用密封胶对钻孔进行密封处理。

3.1.2.过渡板安装

- (1) 根据本手册中 CSA 系列外形尺寸图在安装车顶上的两块过渡板各钻 5 个 $\phi 8\text{mm}$ 的钻孔和一个长形孔过渡板钻孔。



图 8 过渡板钻孔图

- (2) 利用密封胶对钻孔进行密封处理。
- (3) 将天线安装在过渡板上，最后利用过渡板上的预埋螺栓将天线单元(ODU)固定在车顶上。

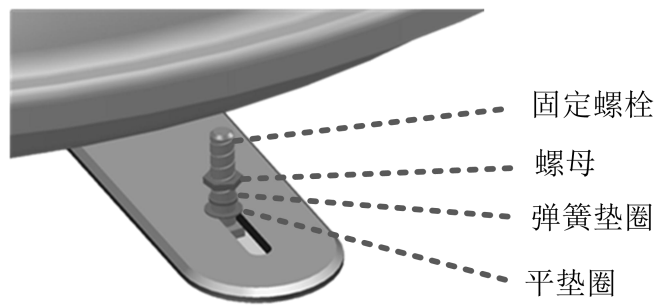


图 9 安装示意图

3.1.3. 车顶支架上安装

在安装作业过程中，方法可参考过渡板安装进行作业，其中过渡板可直接利用螺栓固定。

车顶支架其横梁之间的宽度必须均满足安装天线所需要的最小宽度，如果车顶支架横梁之间的宽度不足以进行安装天线，则可使用车顶支架的纵梁进行安装。

3.1.4. 房车改装的安装

房车的安装作业主要用于房车改装，因此其中实际操作与安装您可按照具体情况实际进行合理安排。

3.2 控制单元安装

- (1) 将控制单元 AC220V 电源适配器安装于车内，并确保周围无其余电缆。
- (2) 将 AC220V 电源适配器 固定车内所选位置上。
- (3) 安装固定 AC220V 电源适配器的选取位置需保证所提供的线长符合其安放位置。
- (4) 安装 AC220V 电源适配器的位置需能起到保护 AC220V 电源适配器的作用，建议将其填埋于车体内部。

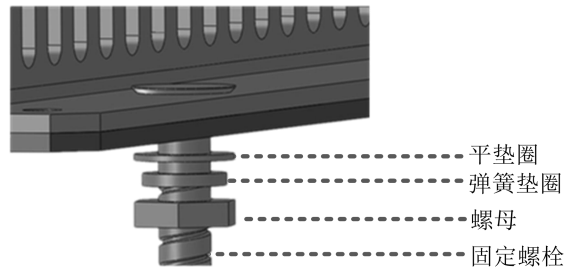


图 10 安装示意图

3.3 设备连接图

设备连接如图 11 所示：

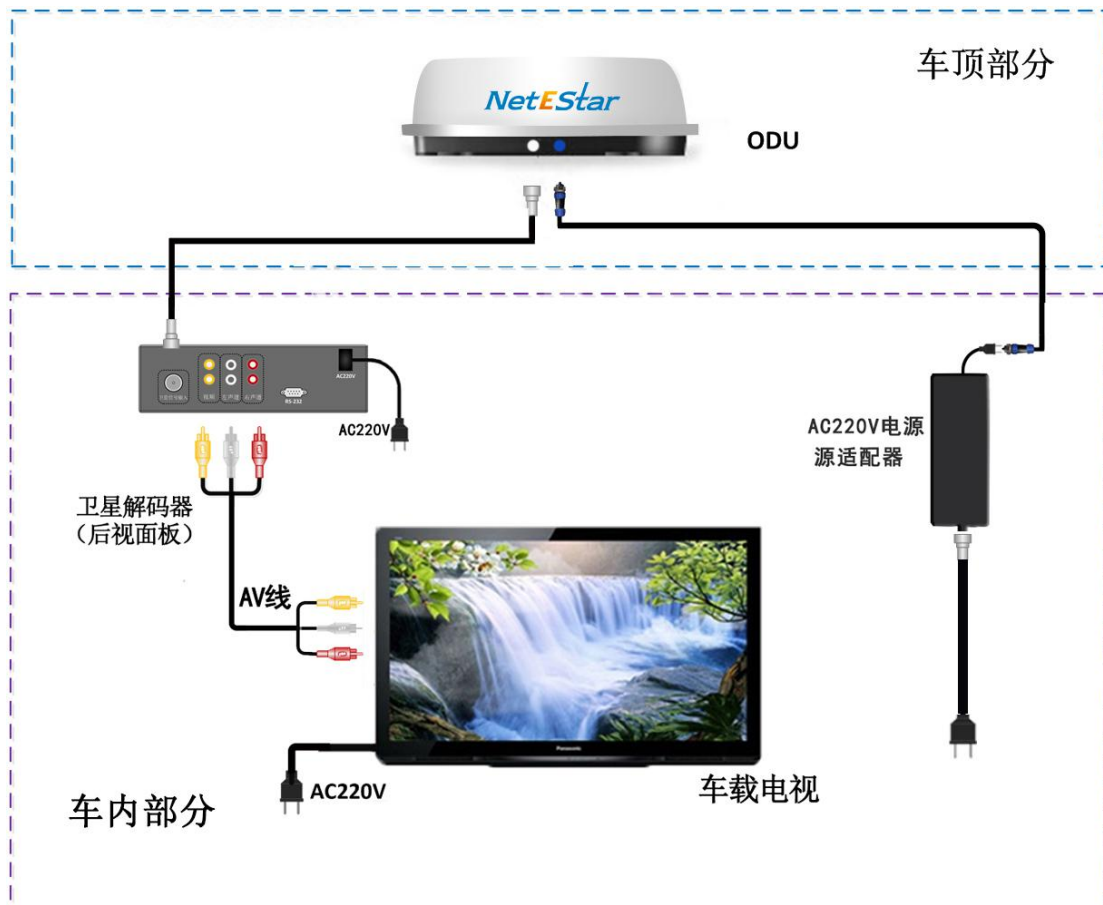


图 11 CSA-7 设备连接示意图

安装说明：

- ✧ 接线顺序从天线 ODU 一端向车内进行走线，并防止线缆出现打结、弯曲现象。
- ✧ 请使用线缆导管对线缆施加保护，防止在穿线过程中割伤线缆。
- ✧ 走线完成后在线缆两端或者线缆交接处，请使用防水胶带或者绝缘胶带进行

防护性绑扎。

✧ 建议在布线时，尽量将所有通信电缆隐蔽起来，避免将其直接暴露在外。

4. 产品运行

运行说明：

- ✧ 为了更加方便使用本设备观看电视节目，您需要认真阅读有关电视机和电视接收机的使用说明。
- ✧ 卫星电视天线调试及使用时请保证在空旷场地，周围无遮挡。
- ✧ 在天线运行前确保 ODU、AC220V 电源适配器、电视接收机均处于连接状态。

4.1 启动接收机与电视机

(1) 在连接好电视机与接收机后，打开电视电源，待电视机启动稳定后，使用遥控器调节其模式为视频模式（video）。

(2) 在连接好 AC220V 电源适配器、接收机后，打开接收机电源，直到接收机控制面板屏幕显示复位初始值。



图 12 屏幕显示复位初始值

4.2 启动天线 ODU 单元的电源

4.3 运行接收机

(1) 使用接收机遥控器，点击“F1”按钮，选择“安装与信号检测”选项点击“确认”，即可看到如下画面。

初始时，信号质量为 0%，等找到卫星信号大约一分钟左右，天线进入稳定状态。



图 13 接收机画面

(2) 观察界面读取其信号质量与信号强度，一般情况下信号质量在 40%-50% 之间，信号强度在 80%-90% 之间，其具体情况依收看地区与所处地形而异。

(3) 若是未能正常收到信号，请您返回上述步骤重新操作。

(4) 待读取的信号质量稳定后使用遥控器，点击“退出”按钮，即可观看您喜欢的电视节目。

5. 设备故障检修

表 2 常见的故障及修复方法

| 现象 | 可能的原因 | 修复 | 建议 |
|-------------------|--|--|---|
| 系统无法供电 | <ol style="list-style-type: none"> AC220V 电源适配器电源头损坏/松动 正确连接 AC220V 电源适配器电源 | <ol style="list-style-type: none"> 确认 AC220V 电源适配器电源头连接良好； 确认 AC220V 电源适配器电源指示灯是否亮起，并测量输入电压是否为 AC110V-240V，四芯航插是否有 DC24V 的电压输出。 | 使用前检查 AC220V 电源适配器电源供电参数要求。 |
| 天线无法侦测到卫星/无电视画面输出 | <ol style="list-style-type: none"> 视线遮挡 天线罩上有积雪或冰层 TNC 线缆松动 AC220V 电源适配器连线松脱 | <ol style="list-style-type: none"> 确认视线未被树、建筑物等遮挡，如必要可以移动车辆； 从天线屏蔽罩上除去积雪或冰层； 确认 TNC 射频电缆已正确连接了天线和 AC220V 电源适配器单元； 确认 AC220V 电源适配器连接线已连接。 | 如果车辆处于静止状态，应尽量使车辆停在平坦的地面上；当天线正在搜索时，应当听到天线旋转并间歇停顿发出的声音；一旦搜索到卫星，电视显示器上将会出现收看画面。 |

| | | | |
|------------------------------------|---|---|---|
| 天线连接后 3-5 分钟后仍 无法接收到电 视画面 | 1. 视线遮挡 2. 电视机 AV 音 视频线接错 3. 电视接收机未插 入数字电视智能 卡 (DTH) | 1. 确认天线与卫星之间无视线 遮挡; 2. 确认 AV 音视频线是否插错、 是否对应输入/输出; 3. 确认 DTH 卡已插入。 | 在使用天线之前, 先 学习电视设备的基本 方法。如电视接收机 与电视机的相互连接 等。 |
| 天线连接后有 画面但无音量 输出 | 电视机音频端损 坏 | 确认 AV 音频线是否插错、是否 对应输入/输出 | 详细阅读有关电视机 的相关使用说明。 |
| 天线连接后内 部有异音 | 1. 方位或俯仰电 机损坏 2. 天线内部的旋 转平台被异物卡 住 | 需要对天线进行返厂维修 | 通常此类故障需要对 天线进行返厂维修。 |

6. 注意事项

- ✧ 使用前, 请仔细阅读【使用说明书】以确保正确使用设备。
- ✧ 请勿打开天线罩, 避免发生触电危险。
- ✧ 使用时请检查电源线是否破损, 避免发生触电危险。
- ✧ 请勿将喷雾剂等液体喷射控制盒和卫星解码器上, 避免可能的漏电、火灾等事故。
- ✧ 严禁私自拆卸天线。
- ✧ 严禁撕掉天线序列号。
- ✧ 严禁私自更换部件。
- ✧ 严禁倒置天线。
- ✧ 人为损坏天线将不予保修。

7. 服务支持

如果您对 NetEStar CSA-7 型车载卫星电视天线有问题需要帮助, 请联系我们技术服务:

网易达科技 (北京) 有限公司

电话 (Tel): 010-82789585

传真 (Fax): 010-82789593

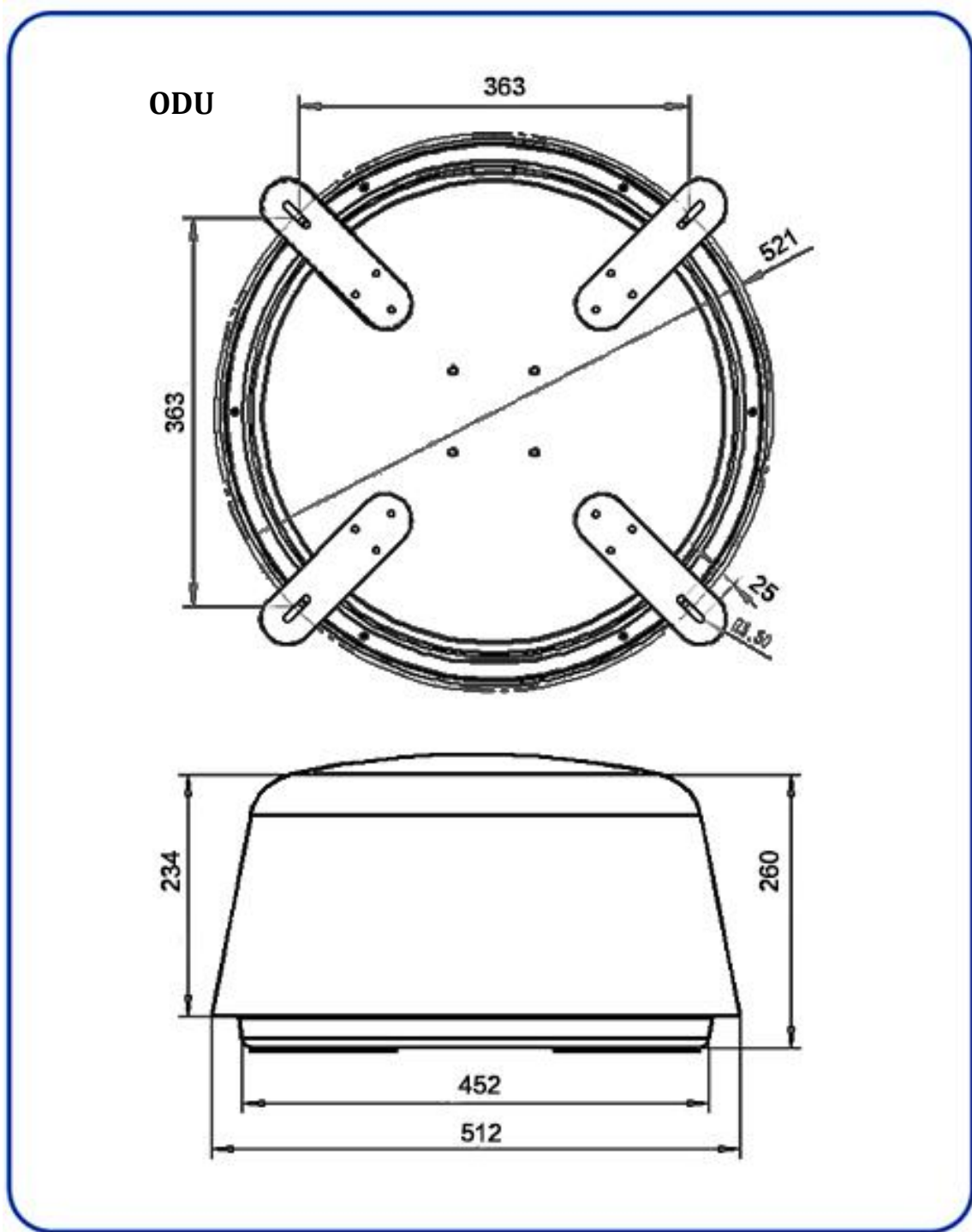
网址 (Web): www.satlm.com

地址: 北京市海淀区北清路 68 号院 1 号楼 A 座 3 层 308

8.附录

CSA-7 车载卫星电视天线外形尺寸工程图

单位：mm



附录 2 车载卫星电视天线技术参数

CSA-7 车载卫星电视天线技术参数

| 产品型号 | CSA-7 |
|------------|---|
| 外形尺寸 | 52cm*26cm |
| 天线重量 | 8.47Kg |
| 工作原理 | 电子陀螺仪信号跟踪相结合 |
| 稳定类型 | 两轴平衡稳定 |
| 极化方式 | 左、右旋圆极化 |
| 卫星 | (中星九号) 东经 92.2° |
| 卫星波段 | Ku 波段 |
| 接收频率 | 11700MHz~12200MHz |
| 天线增益 | 31.5dB |
| 输入电压 | AC110V-240V/DC12V |
| 额定功率 | 25W |
| 工作温度 | -40℃~75℃ |
| 环境湿度 | 0~98% |
| 方位跟踪范围 | 0° ~360° 连续旋转 |
| 俯仰跟踪范围 | 0° ~90° 水平跟踪 |
| 俯仰跟踪速度 | 80° /s |
| 初始锁定卫星时间 | (静态)<90s; (动态)<120s |
| 信号恢复锁定卫星时间 | 目标丢失 30s 内, 瞬时捕获; 目标丢失 240s 内, 再捕获时间<5s |
| 倾角仪 | 内置 |
| GPS 天线 | 内置 |

附录 3 装箱清单

| 序号 | 名称 | 型号 | 数量 | 备注 |
|----|----------------------|----------|-----|----|
| 1 | 天线单元 (ODU) | CSA-7 | 1 台 | |
| 2 | 供电单元 (AC220V 电源适配器) | | 1 台 | |
| 3 | AC220V 电源适配器电源线 | 0.5m | 1 根 | |
| 4 | ODU-AC220V 电源适配器射频线缆 | 11m | 1 根 | |
| 5 | AC220V 电源适配器-解码器射频线缆 | 3m | 1 根 | |
| 6 | 卫星解码器 | HA-300/S | 1 台 | |
| 7 | AV 线 | 1.5m | 1 根 | |
| 8 | 产品用户手册 | | 1 份 | |
| 9 | 装箱清单 | | 1 份 | |

备注：以上装箱清单为标准版，可根据客户要求变更。