

CSA-4 车载卫星电视天线



用户使用说明书

Version2.1

声明

NetEStar 品牌 CSA 系列车载卫星电视天线系统由网易达科技（北京）有限公司（以下简称网易达）研发生产。

本文所含信息及知识产权由网易达所有，任何组织和个人未经授权不得以任何形式在其他平台转载和发布，网易达保留对以上所述行为诉诸法律的权利。网易达拥有对本文内容的最终解释权，如有变更恕不另行通知。

目录

1.产品概述	1
1.1 产品简介.....	1
1.2 产品特性.....	1
1.3 产品适用范围.....	1
2.产品组成	2
2.1 天线单元（ODU）.....	3
2.2 控制单元（AC220V 电源适配器）.....	3
2.3 卫星解码器.....	3
2.4 连接线.....	4
3.产品安装	4
3.1 天线单元安装.....	4
3.1.1.直接安装法.....	5
3.1.2.过渡板安装.....	5
3.1.3.车顶支架上安装.....	6
3.1.4.房车改装的安装.....	6
3.2 控制单元安装.....	6
3.3 设备连接图.....	7
4.产品运行	8
4.1 启动接收机与电视机.....	8
4.2 启动天线 ODU 单元的电源.....	8
4.3 运行接收机.....	8
5.设备故障检修	9
6.注意事项	10
7.服务支持	10
8.附录	10
附录 1 ODU 和 AC220V 电源适配器外形尺寸工程图.....	错误！未定义书签。
附录 2 车载卫星电视天线技术参数.....	12
附录 3 装箱清单.....	13

CSA-4 车载卫星电视天线

1. 产品概述

1.1 产品简介

CSA-4 车载卫星电视天线跟踪系统是一款深受用户青睐的全自动跟踪系统，能快速捕捉并跟踪卫星电视信号，实现了以汽车为载体的移动娱乐中心，在长途旅行中给用户带来了丰富的娱乐资讯。

本系统适用于房车、商务车、SUV、长短途巴士、野外采矿勘探移动露营车、火车、渔船、商船、钻井平台等场合。

车辆在行驶或停止状态可以实时接收中星 9 号(92.2°)直播卫星电视节目。

1.2 产品特性

- ✧ 与抛物面天线对比，本系统采用先进的平板波导缝隙天线技术，缩小了天线的高度和体积，使整机高度保持在 20cm 以下。
- ✧ 天线罩采用蜂窝夹层材料，耐老化、信号衰减小、保持高增益的前提下整体设计更为紧凑。
- ✧ 系统能够自动定位、搜索、识别、动态捕捉卫星，初始化后 30s 内即截获信号，进入跟踪状态。
- ✧ 高精度电子陀螺、GPS 和信号跟踪技术相结合，天线旋转一周即可捕获并实时跟踪卫星电视信号，在各种运动状况下（如剧烈颠簸路面、急转弯、高速运动、船体运动）都能准确对星，电视画面不间断。
- ✧ 系统全密封设计，抗腐蚀、抗冲击、抗震动能力强，主控板进行三防处理。
- ✧ 可实现多台接收机（即分屏收看）同时收看中星九号卫星上各转发器上的电视广播节目。

1.3 产品适用范围

适用区域如图 1 所示，接收中星九号卫星时，在新疆以东、齐齐哈尔以南

的国内大多数区域均可稳定接收卫星信号，在东南部沿海等地区还可接收高清节目。

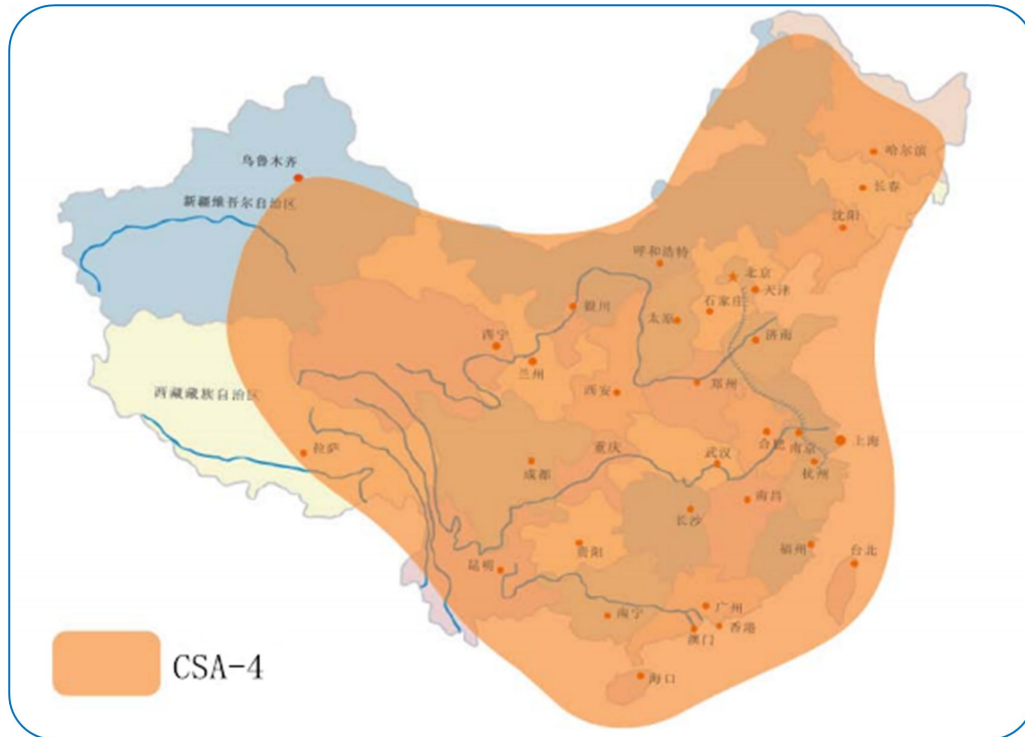


图 1 CSA-4 适用范围示意图

2. 产品组成

CSA-4 车载卫星电视天线主要由天线单元 ODU、控制单元 AC220V 电源适配器、卫星解码器、电源线及射频线缆组成。

表 1 CSA-4 车载卫星电视天线产品组成

序号	名称	型号	数量	备注
1	天线单元 (ODU)	CSA-4	1 套	
2	供电单元 (AC220V 电源适配器)		1 台	
3	卫星解码器	HA-300/S	1 台	
4	AC220V 电源适配器电源线	0.5m	1 根	
5	AC220V 电源适配器-解码器射频线缆	3m	1 根	
6	ODU-AC220V 电源适配器射频线缆	11m	1 根	
7	AV 线	1.5m	1 根	

2.1 天线单元（ODU）

天线单元（ODU）包括天线罩、天馈系统、伺服传动系统、控制跟踪系统，如图 2 所示。



图 2 CSA-4 天线单元

2.2 控制单元（AC220V 电源适配器）

控制单元的供电电压为 DC12V（可选配）/AC220V（标配）。



图 3 控制单元

2.3 卫星解码器

卫星解码器采用海尔卫星直播系统综合接收解码器，如下图所示：



图 4 卫星解码器

2.4 连接线



ODU- AC220V电源适配器



电源适配器-解码器射频线缆



AC220V电源适配器



AV线

图 5 连接线

3. 产品安装

3.1 天线单元安装

车载卫星电视天线单元应安装于车顶平面，从天线安装的位置出发，对向卫星，视野范围内应该没有其他任何遮挡物。

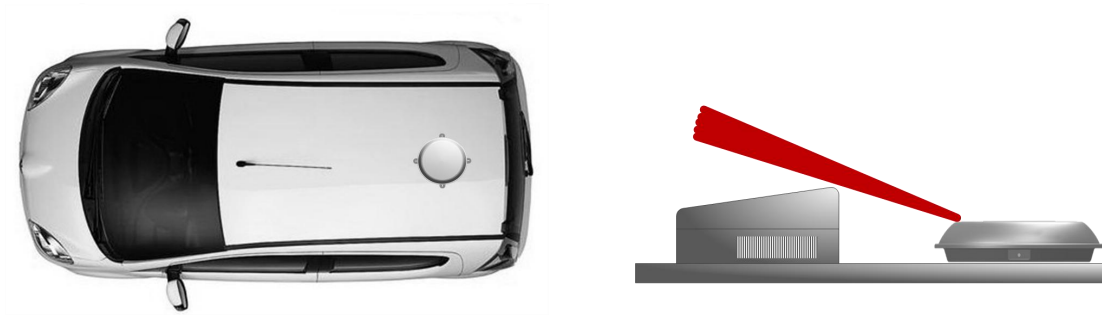


图 6 安装位置示意图

3.1.1.直接安装法



图 7 安装示意图

- (1) 将天线放于车顶适合位置，用直径为 8mm 的螺钉直接固定在车顶上。
- (2) 利用密封胶对钻孔进行密封处理。

3.1.2.过渡板安装

- (1) 根据本手册中 CSA 系列外形尺寸图在安装车顶上的两块过渡板各钻 5 个 $\phi 8\text{mm}$ 的钻孔和一个长形孔过渡板钻孔。



图 8 过渡板钻孔图

- (2) 利用密封胶对钻孔进行密封处理。
- (3) 将天线安装在过渡板上，最后利用过渡板上的预埋螺栓将天线单元(ODU)固定在车顶上。

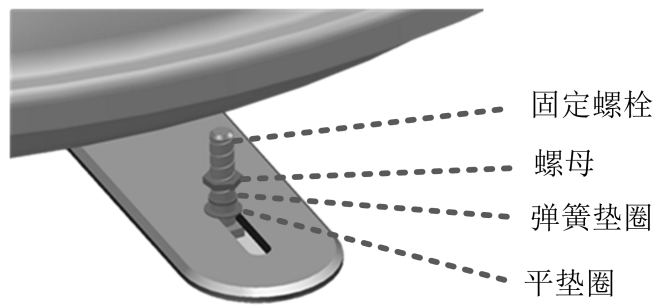


图 9 安装示意图

3.1.3. 车顶支架上安装

在安装作业过程中，方法可参考过渡板安装进行作业，其中过渡板可直接利用螺栓固定。

车顶支架其横梁之间的宽度必须均满足安装天线所需要的最小宽度，如果车顶支架横梁之间的宽度不足以进行安装天线，则可使用车顶支架的纵梁进行安装。

3.1.4. 房车改装的安装

房车的安装作业主要用于房车改装，因此其中实际操作与安装您可按照具体情况实际进行合理安排。

3.2 控制单元安装

- (1) 将控制单元 AC220V 电源适配器 安装于车内，并确保周围无其余电缆。
- (2) 将 AC220V 电源适配器固定车内所选位置上。
- (3) 安装固定 AC220V 电源适配器的选取位置需保证所提供的线长符合其安放位置。
- (4) 安装 AC220V 电源适配器 的位置需能起到保护 AC220V 电源适配器 的作用，建议将其填埋于车体内部。

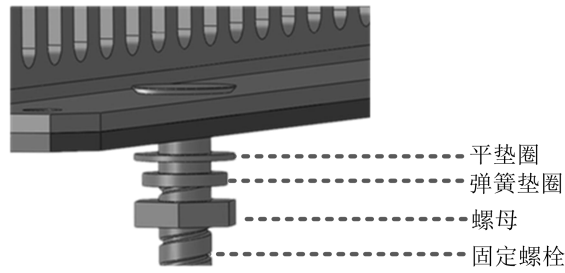


图 10 安装示意图

3.3 设备连接图

设备连接如图 11 所示：

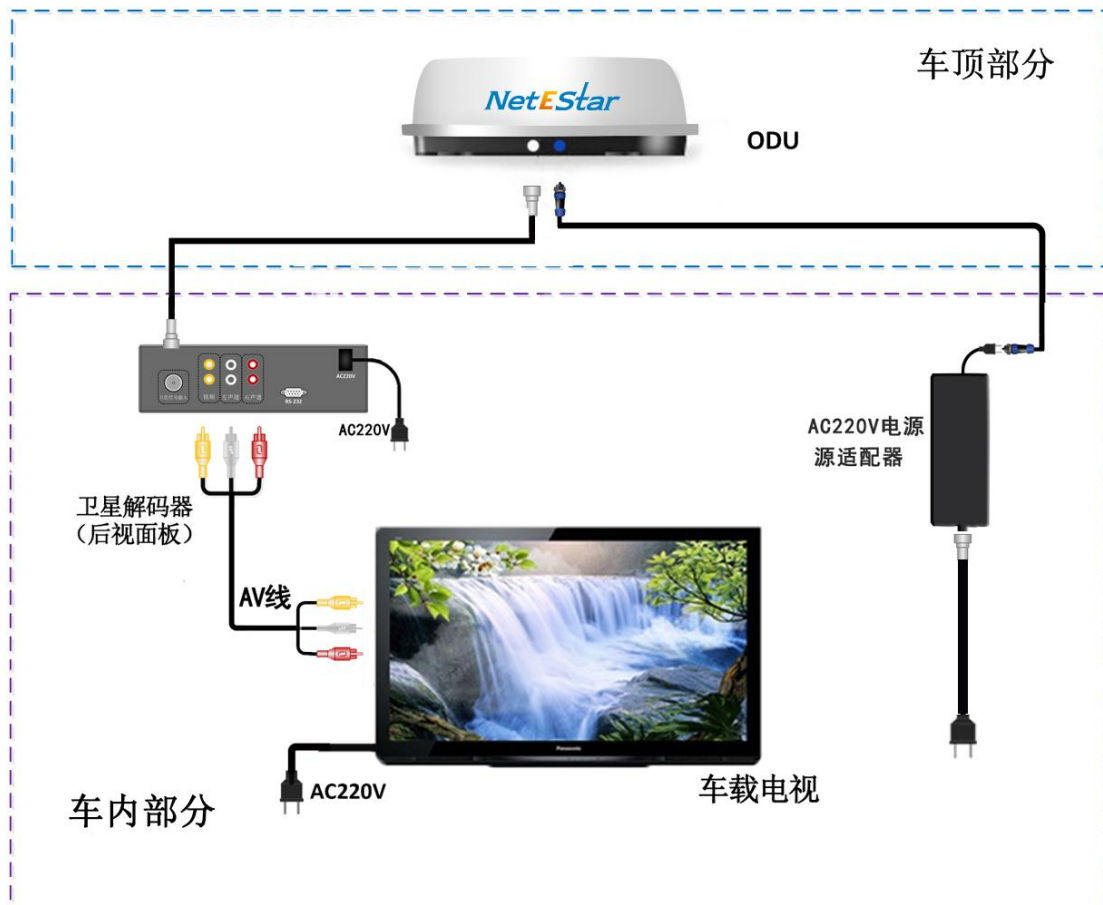


图 11 CSA-4 设备连接示意图

安装说明：

- ✧ 接线顺序从天线 ODU 一端向车内进行走线，并防止线缆出现打结、弯曲现象。
- ✧ 请使用线缆导管对线缆施加保护，防止在穿线过程中割伤线缆。
- ✧ 走线完成后在线缆两端或者线缆交接处，请使用防水胶带或者绝缘胶带进行

防护性绑扎。

✧ 建议在布线时，尽量将所有通信电缆隐蔽起来，避免将其直接暴露在外。

4. 产品运行

运行说明：

- ✧ 为了更加方便使用本设备观看电视节目，您需要认真阅读有关电视机和电视接收机的使用说明。
- ✧ 卫星电视天线调试及使用时请保证在空旷场地，周围无遮挡。
- ✧ 在天线运行前确保 ODU、AC220V 电源适配器、电视接收机均处于连接状态。

4.1 启动接收机与电视机

(1) 在连接好电视机与接收机后，打开电视电源，待电视机启动稳定后，使用遥控器调节其模式为视频模式（video）。

(2) 在连接好 AC220V 电源适配器、接收机后，打开接收机电源，直到接收机控制面板屏幕显示复位初始值。



图 12 屏幕显示复位初始值

4.2 启动天线 ODU 单元的电源

4.3 运行接收机

(1) 使用接收机遥控器，点击“F1”按钮，选择“安装与信号检测”选项点击“确认”，即可看到如下画面。

初始时，信号质量为 0%，等找到卫星信号大约一分钟左右，天线进入稳定状态。



图 13 接收机画面

(2) 观察界面读取其信号质量与信号强度，一般情况下信号质量在 40%-50% 之间，信号强度在 80%-90% 之间，其具体情况依收看地区与所处地形而异。

(3) 若是未能正常收到信号，请您返回上述步骤重新操作。

(4) 待读取的信号质量稳定后使用遥控器，点击“退出”按钮，即可观看您喜欢的电视节目。

5. 设备故障检修

表 2 常见的故障及修复方法

现象	可能的原因	修复	建议
系统无法供电	<ol style="list-style-type: none"> 1. AC220V 电源适配器电源头损坏/松动 2. 正确连接 AC220V 电源适配器电源 	<ol style="list-style-type: none"> 1. 确认 AC220V 电源适配器电源头连接良好； 2. 确认 AC220V 电源适配器电源指示灯是否亮起，并测量输入电压是否为 AC110V-240V，四芯航插是否有 DC24V 的电压输出。 	使用前检查 AC220V 电源适配器电源供电参数要求。
天线无法侦测到卫星/无电视画面输出	<ol style="list-style-type: none"> 1. 视线遮挡 2. 天线罩上有积雪或冰层 3. TNC 线缆松动 4. AC220V 电源适配器连线松脱 	<ol style="list-style-type: none"> 1. 确认视线未被树、建筑物等遮挡，如必要可以移动车辆； 2. 从天线屏蔽罩上除去积雪或冰层； 3. 确认 TNC 射频电缆已正确连接了天线和 AC220V 电源适配器单元； 4. 确认 AC220V 电源适配器连接线已连接。 	如果车辆处于静止状态，应尽量使车辆停在平坦的地面上；当天线正在搜索时，应当听到天线旋转并间歇停顿发出的声音；一旦搜索到卫星，电视显示器上将会出现收看画面。

天线连接后 3-5 分钟后仍 无法接收到电 视画面	1. 视线遮挡 2. 电视机 AV 音 视频线接错 3. 电视接收机未插 入数字电视智能 卡 (DTH)	1. 确认天线与卫星之间无视线 遮挡; 2. 确认 AV 音视频线是否插错、 是否对应输入/输出; 3. 确认 DTH 卡已插入。	在使用天线之前, 先 学习电视设备的基本 方法。如电视接收机 与电视机的相互连接 等。
天线连接后有 画面但无音量 输出	电视机音频端损 坏	确认 AV 音频线是否插错、是否 对应输入/输出	详细阅读有关电视机 的相关使用说明。
天线连接后内 部有异音	1. 方位或俯仰电 机损坏 2. 天线内部的旋 转平台被异物卡 住	需要对天线进行返厂维修	通常此类故障需要对 天线进行返厂维修。

6. 注意事项

- ✧ 使用前, 请仔细阅读【使用说明书】以确保正确使用设备。
- ✧ 请勿打开天线罩, 避免发生触电危险。
- ✧ 使用时请检查电源线是否破损, 避免发生触电危险。
- ✧ 请勿将喷雾剂等液体喷射控制盒和卫星解码器上, 避免可能的漏电、火灾等事故。
- ✧ 严禁私自拆卸天线。
- ✧ 严禁撕掉天线序列号。
- ✧ 严禁私自更换部件。
- ✧ 严禁倒置天线。
- ✧ 人为损坏天线将不予保修。

7. 服务支持

如果您对 NetEStar CSA-4 型车载卫星电视天线有问题需要帮助, 请联系我们技术服务:

网易达科技 (北京) 有限公司

电话 (Tel): 010-82789585

传真 (Fax): 010-82789593

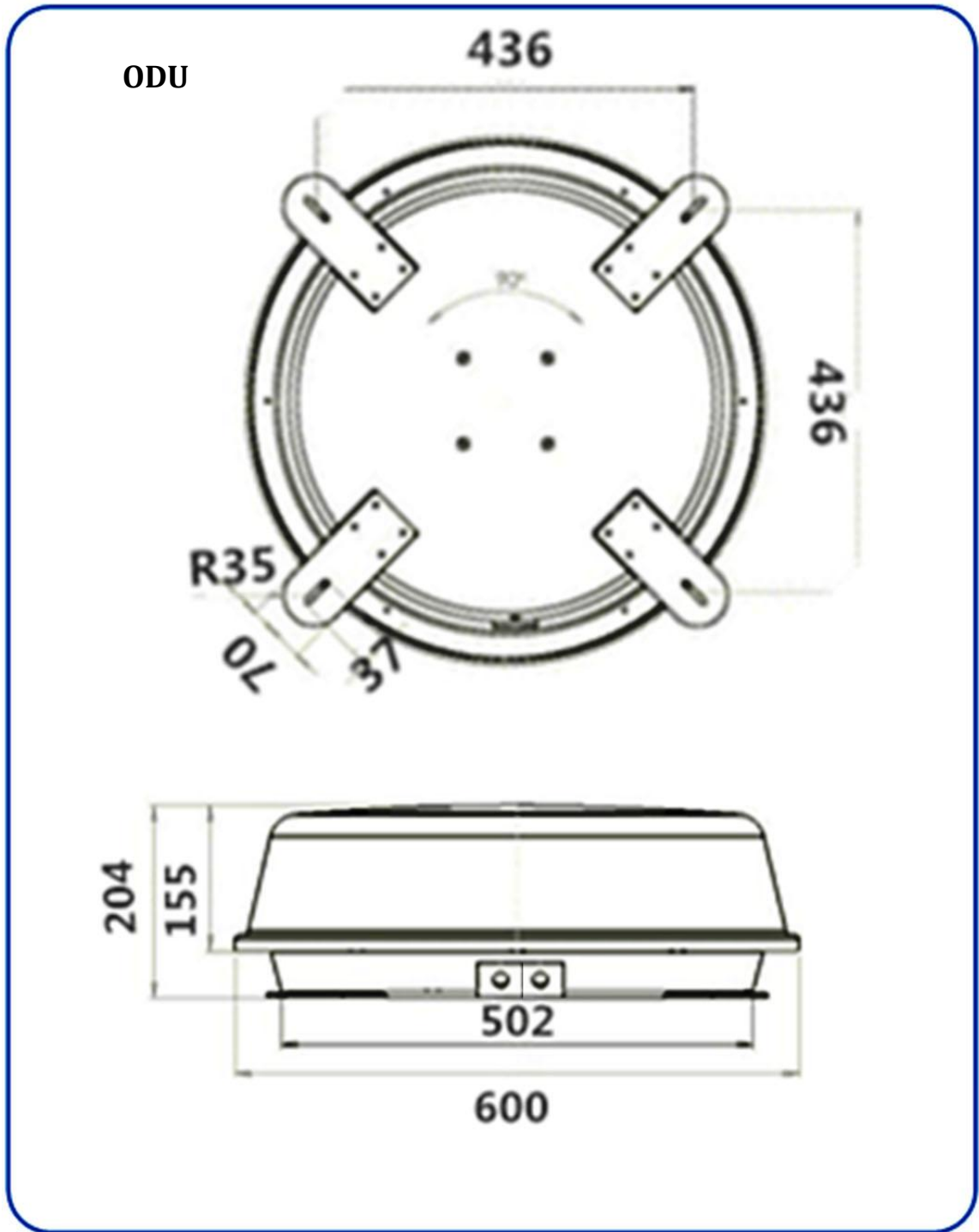
网址 (Web): www.satlm.com

地址: 北京市海淀区北清路 68 号院 1 号楼 A 座 3 层 308

8.附录

CSA-4 车载卫星电视天线外形尺寸工程图

单位: mm



附录 2 车载卫星电视天线技术参数

CSA-4 车载卫星电视天线技术参数

产品型号	CSA-4
外形尺寸	57cm*21cm
天线重量	10.47Kg
工作原理	电子陀螺仪信号跟踪相结合
稳定类型	两轴平衡稳定
极化方式	右旋圆极化
卫星	(中星九号) 东经 92.2°
卫星波段	Ku 波段
接收频率	11700MHz~12200MHz
天线增益	30.5dB
输入电压	AC110V-240V/DC12V
额定功率	25W
工作温度	-40℃~75℃
环境湿度	0~98%
方位跟踪范围	0° ~360° 连续旋转
俯仰跟踪范围	0° ~90° 水平跟踪
俯仰跟踪速度	80° /s
初始锁定卫星时间	(静态)<90s; (动态)<120s
信号恢复锁定卫星时间	目标丢失 30s 内, 瞬时捕获; 目标丢失 240s 内, 再捕获时间<s
倾角仪	内置
GPS 天线	内置

附录 3 装箱清单

序号	名称	型号	数量	备注
1	天线单元 (ODU)	CSA-4	1 台	
2	供电单元 (AC220V 电源适配器)		1 台	
3	AC220V 电源适配器电源线	0.5m	1 根	
4	ODU-AC220V 电源适配器射频线缆	11m	1 根	
5	AC220V 电源适配器-解码器射频线缆	3m	1 根	
6	卫星解码器	HA-300/S	1 台	
7	AV 线	1.5m	1 根	
8	产品用户手册		1 份	
9	装箱清单		1 份	

备注：以上装箱清单为标准版，可根据客户要求变更。